

3º EP

mat

Avaluació a 3r d'EP
2014-2015

modelo 4 (CAS)



**Govern
de les Illes Balears**

Institut d'Avaluació i Qualitat
del Sistema Educatiu

Competencia en

matemáticas

Nombre y apellidos: _____

Grupo: _____

Nos gustan los aviones

Joan y Laura ven cada día pasar aviones. Estos dos son los que más les han llamado la atención:



Airbus A380



Boeing 747-8

	Airbus A380	Boeing 747-8
Tripulación	20	15
Pasajeros con ventana	140	135
Pasajeros sin ventana	406	402

1. ¿Qué avión tiene más tripulación?

0-1

2. ¿Cuántos pasajeros con ventana hay más en el Airbus A380 que en el Boing 747-8?

- A. 5 pasajeros.
- B. 15 pasajeros.
- C. 135 pasajeros.
- D. 275 pasajeros.

3. En total, ¿para cuántos pasajeros es el Boing 747-8?

- A. 135 pasajeros.
- B. 402 pasajeros.
- C. 537 pasajeros.
- D. 747 pasajeros.

Yincana del cálculo

En la escuela se ha hecho una yincana que tenía tres pruebas que ahora debes resolver tu.

4. Primera prueba: **Calcula 30.852×7** . Haz el cálculo por escrito.

0-1-2

5. Segunda prueba: **Calcula $1.000 - 346$** . ¿Cuál es el resultado?

- A. 654
- B. 746
- C. 764
- D. 1.346

6. Tercera prueba: . Haz el cálculo por escrito.

0-1-2

Campeonato de voleibol en la escuela

En mi clase hemos formado un equipo de voleibol para jugar un campeonato con los equipos de otras clases de tercero de la escuela.

La altura es importante, en el voleibol. Por este motivo, hemos anotado las alturas de los jugadores de nuestro equipo:

125 cm, 127 cm, 128 cm, 128 cm, 128 cm, 128 cm, 128 cm, 129 cm, 129 cm, 129 cm, 130 cm

7. ¿Cuántos jugadores de nuestro equipo miden más de 127 cm y menos de 130 cm de altura?

- A. 5
- B. 6
- C. 7
- D. 8

8. ¿Qué fracción de jugadores de nuestro equipo miden 128 cm de altura?

- A. $\frac{1}{11}$
- B. $\frac{3}{11}$
- C. $\frac{5}{11}$
- D. $\frac{7}{11}$

9. Si un jugador mide 129 cm de altura, significa que su altura es...

_____ m y _____ cm



10. Si elegimos por sorteo al capitán de nuestro equipo, lo más probable es que su altura sea...

- A. 125 cm
- B. 127 cm
- C. 128 cm
- D. 129 cm

El mercado

Joan ha ido al mercado con sus padres a comprar fruta y verduras.

En este papel, ha escrito todo lo que han comprado y lo que les ha costado.

Alimento	Cantidad	Precio
Tomates	1 kg	4 €
Alcachofas	1/2 kg	1 € y 50 céntimos
Naranjas	2 kg	6 €
Kiwis	1/2 kg	2 € y 50 céntimos
Plátanos	1/2 kg	3 €
TOTAL		_____

11. ¿Cuánto les ha costado la compra en total?

- A. 15 € y 50 céntimos
- B. 17 €
- C. 17 € y 50 céntimos
- D. 18 €

12. Si hubiesen comprado un kg de kiwis, el precio de los kiwis habría sido...

- A. 2 € y 50 céntimos
- B. 4 €
- C. 4 € y 50 céntimos
- D. 5 €

13. ¿Cuánto pesa todo lo que han comprado?

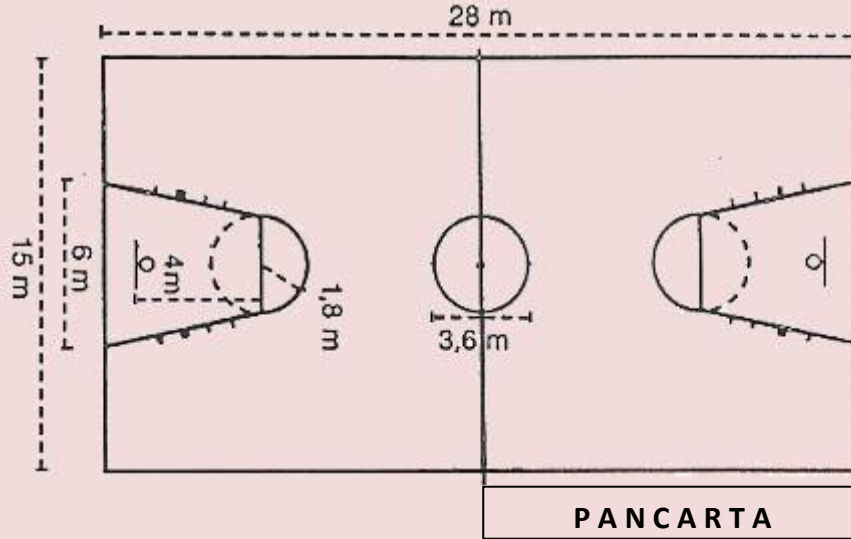
- A. 4 kilos y medio.
- B. 5 kilos.
- C. 6 kilos y medio.
- D. 9 kilos.

14. Han pagado las alcachofas con un billete de 5 euros. ¿Cuánto les han devuelto de cambio?



Vamos al baloncesto

Este fin de semana Aina y su hermano Toni irán a ver un partido de baloncesto. Como juegan en las categorías inferiores, antes de cada partido ayudan a decorar la pista y en otras tareas para que esté todo listo a la hora del partido.



15. Tienen que hacer una pancarta que vaya de la línea de medio campo hasta la línea de fondo, así como se ve en la imagen. ¿Qué longitud debe tener la pancarta?

- A. 7 m
- B. 14 m
- C. 15 m
- D. 56 m

16. Para decorar la pista de baloncesto, quieren rodearla con una cinta de colores. ¿Cuántos metros de cinta necesitarán?

- A. 70 m
- B. 76 m
- C. 80 m
- D. 86 m

17. La longitud del campo de baloncesto es de...

- A. 28 cm
- B. 280 cm
- C. 2.800 cm
- D. 28.000 cm

18. Sus padres los acompañarán al partido, por lo que van a tener que comprar dos entradas de adulto y dos de junior.



¿Qué costarán todas las entradas?

- A. 32 €
- B. 64 €
- C. 74 €
- D. 82 €

19. El campo de baloncesto tiene capacidad para 8.000 personas. Si hay 4 gradas iguales, ¿cuánta gente cabrá en cada grada? Indica cómo lo calculas.

0-1-2

20. El partido tiene cuatro cuartos. Su equipo ha anotado 23 puntos durante el primer cuarto. Si siguen así, al final del partido habrán hecho...

- A. entre 60 y 65 puntos.
- B. entre 66 y 70 puntos.
- C. entre 71 y 80 puntos.
- D. más de 80 puntos.

Carrera popular de escuelas

El ayuntamiento ha organizado una carrera para todos los alumnos de primaria de las cinco escuelas del municipio.



21. Estos son los dorsales de los seis primeros clasificados por orden de llegada:

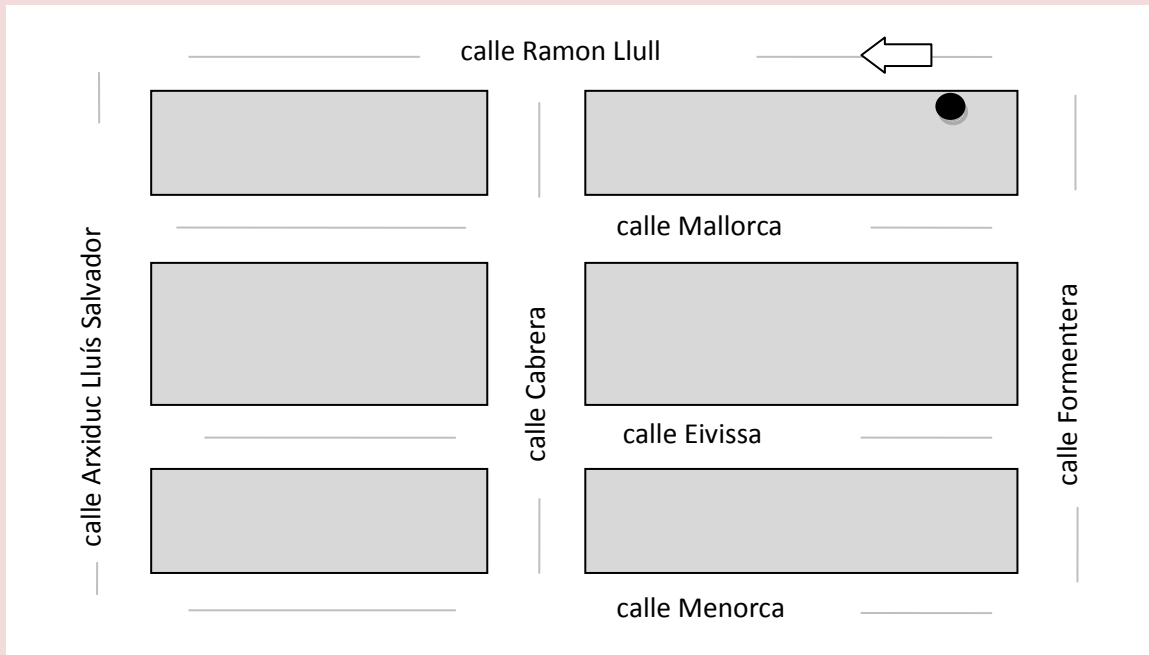
293, 1114, 52, 239, 2874, 1015

¿Cuál es el dorsal del quinto clasificado?

- A. 52
- B. 239
- C. 1015
- D. 2874

Trayecto

Joana tiene que ir de su casa al quiosco. Aquí tienes un plano en el que aparece señalado con un punto donde vive Joana.



22. Joana sale de casa y sigue el sentido de la flecha del plano; gira a la izquierda al llegar a la primera calle; después continua y gira a la derecha al llegar a la segunda calle; continua y finalmente gira a la izquierda por la primera calle, donde se encuentra el quiosco. Dibuja el recorrido en el plano y rodea con un círculo la calle donde está el quiosco.

0-1-2



Excursión

Pere y Toni van de excursión a la montaña con sus padres.



23. Antes de salir miran el cuentakilómetros del coche, que marca sesenta y siete mil doscientos nueve km. Escribe con cifras este número.

0-1

24. Pere lleva dos latas de refresco de 33 cl cada una. Con el contenido de estas dos latas, quiere llenar dos botellas de un cuarto de litro cada una. ¿Qué le va a pasar?

- A. No tendrá líquido suficiente para llenar ninguna botella.
- B. Le vendrá justo para llenar las dos botellas.
- C. Podrá llenar las dos botellas y le sobraré refresco.
- D. Sólo podrá llenar una botella y un poco de la otra.



**Institut
Avaluació
Qualitat
Sistema
Educatiu**